

VOLL



Насос для промывки
теплообменников

-SC300 20L

-SC300 20L AUTO

ИНСТРУКЦИЯ

Инструкция по эксплуатации

www.voll.ru



Пожалуйста, внимательно прочитайте данную инструкцию перед использованием оборудования. Данная инструкция по эксплуатации содержит важную информацию для правильной работы насоса для промывки теплообменников.

Внимание!

Производитель оставляет за собой право вносить изменения в комплектацию, цвет и конструкцию оборудования без предварительного уведомления.

ПРЕДВАРИТЕЛЬНАЯ ПРОВЕРКА

При получении насоса для промывки теплообменников выньте его из упаковки и проверьте, что данные на шильдике соответствуют требуемым параметрам. При любой неисправности необходимо немедленно сообщить об ошибке продавцу.

В случае сомнений относительно безопасности, не используйте ее, обратитесь в ближайшее представительство VOLL.

ОПИСАНИЕ

Насос для промывки теплообменников SC300 20L и SC300 AUTO - вертикальный осевой насос с баком и двухпозиционными клапанами для промывки небольших систем или частей больших систем с использованием специальных некислотных промывочных химикатов.

Насос оснащен реверсом потока и специальными соединениями с клапанами для регулирования потоков и удаления осадка, образующегося в процессе работы, теплообменника.

Ниже приведены основные отложения, которые можно удалить с помощью насоса:

- Накипные отложения.
- Отложения кальция и кремния.
- Оксиды железа и/или марганца.
- Железобактерии и/или сульфатредуцирующие бактерии.
- Органические вещества и/или слизи и водоросли.

ПРЕДУПРЕЖДЕНИЕ

Внимание! Используйте химикаты только для обеспечения хорошей работы теплообменников и предотвращения повреждения оборудования.

Внимание! По истечении срока службы насоса не выбрасывайте его вместе с бытовыми отходами. Насос подлежит вторичной переработке в авторизованных центрах и может быть приравнен к бытовому прибору.

Внимание! Во время перемещения поднимайте насос и не тяните его, чтобы не повредить бак. Температура раствора для удаления накипи никогда не должна превышать 50°C.

Внимание! Гибкие шланги и фитинги со временем могут повредиться; обязательно проверяйте уплотнение при каждом использовании насоса. Двигатель должен быть надежно заземлен во избежание опасности поражения электрическим током! Отключите питание перед техническим обслуживанием или ремонтом насоса.

Внимание! Не используйте насос в местах, где есть легковоспламеняющиеся вещества, газы, или существует риск взрыва.

Внимание! Храните насос в недоступном для детей и непрофессионалов месте.

Внимание! Во время работы оператор должен носить рабочую одежду, не носить украшения и другие аксессуары и не допускать попадания волос на корпус насоса.

Внимание! При использовании чистящих средств будьте предельно внимательны и при необходимости используйте средства индивидуальной защиты.

Автоматический режим

После включения питания насос по умолчанию переходит в автоматический режим. Нажмите SX или DX, чтобы запустить в соответствии с параметрами по умолчанию. Рабочие параметры (время) можно регулировать при помощи кнопки времени. После однократного нажатия кнопки табло начнет мигать. Нажмите ее еще раз, чтобы добавить параметр. Если кнопка не будет нажата в течение 3 секунд, измененные параметры будут сохранены, табло перестанет мигать, и операция возобновится в соответствии с новыми параметрами. **Обратите внимание, если вы измените общее время выполнения, предыдущее время выполнения будет удалено, и синхронизация будет перезапущена. Если параметры не будут изменены, исходное время не будет изменено.**

По истечении общего рабочего времени насос автоматически прекратит работу, и в это время будут отображаться значения параметров по умолчанию.

В рабочем процессе однократное нажатие SX или DX недопустимо.

Во время работы время цикла и общее время будут автоматически уменьшаться. Индикатор дисплея покажет направление циркуляции рабочего раствора.

Ручной режим

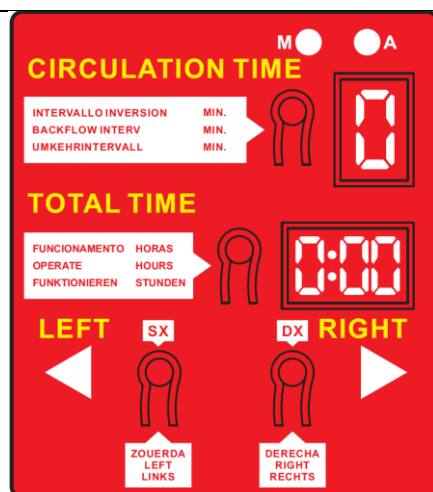
Дважды нажмите SX или DX, чтобы перейти в ручной режим.

При переходе в ручной режим, если насос находился в автоматическом рабочем состоянии, он перестанет работать, а цикл и общее время будут отображаться 0.

Нажмите SX или DX еще раз, чтобы начать циркуляцию вправо или влево. Работа не прекратится, как в автоматическом режиме.

Когда кнопка SX или DX будет нажата еще дважды, насос переключится с ручного режима на автоматический. Как цикл, так и общее время будут отображаться на дисплее.

Если в это время двигатель работает, он остановится. Нажмите кнопку SX или DX еще раз, чтобы начать автоматическую работу.



После распаковки насоса, проверьте его комплектацию.



Мощность	Напряжение	Макс. температура	Макс. давление	Производительность	Объем бака	Степень защиты
130 Вт	230В/50 Гц	50°C	1,2 бар	40 л/мин	20 л	IP54

Габариты, мм:

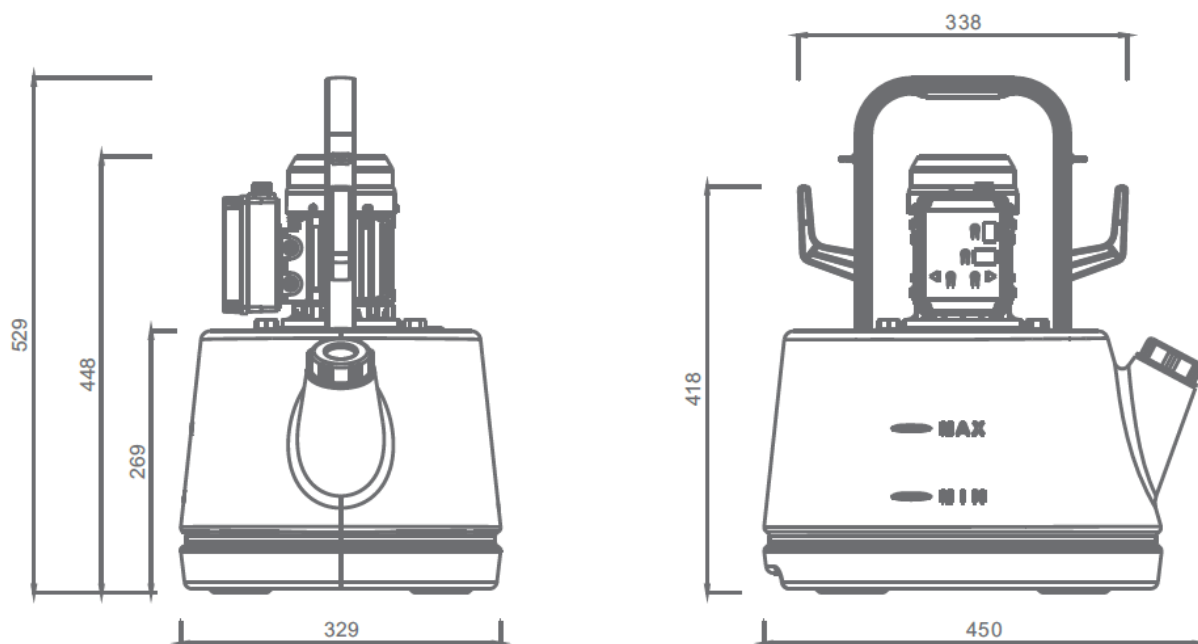
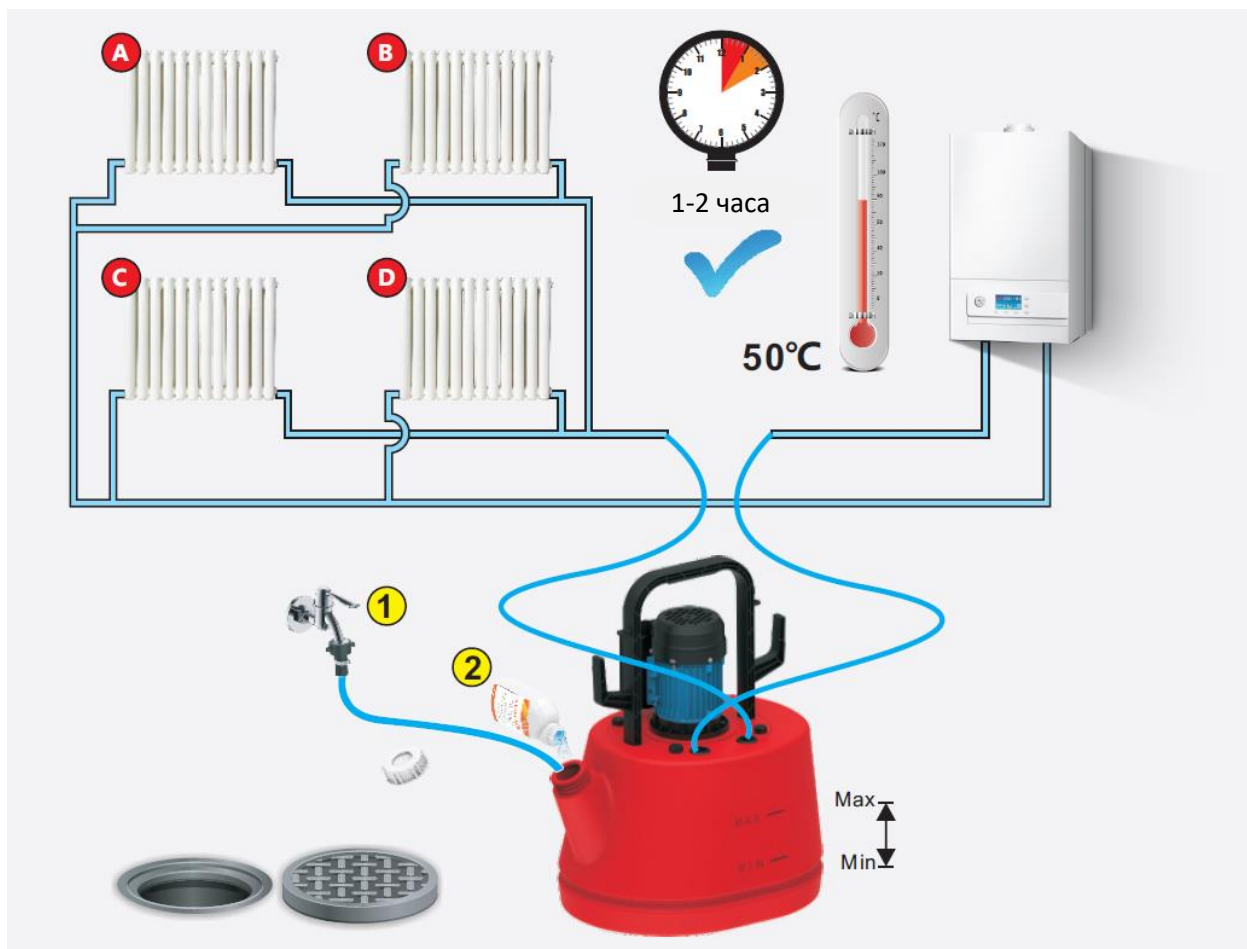


Схема насоса:

1.	Рукоятка
2.	Крепежные винты двигателя
3.	Мотор
4.	Уплотнительное кольцо
5.	Фланец корпуса насоса
6.	Верхний фланец корпуса насоса
7.	Уплотнительное кольцо
8.	Крышка бака
9.	Бак
10.	Шланг



Шаг 1: Добавьте очиститель, чтобы очистить всю систему отопления за один цикл. Общее время очистки составляет 1-2 часа, в зависимости от ситуации в системе.



1



Откройте крышку бака насоса для удаления накипи, налейте водопроводную воду между отметками мин-макс и залейте чистящее средство. (См. соотношение, указанное на этикетке чистящего средства)

2



Нажмите на выключатель, установите время, нажмите один раз = 1 час и так далее, до 9 часов.

3

FUNCIONAMENTO HORAS
OPERATE HOURS
FUNKTIONIEREN STUNDEN



(1~9)

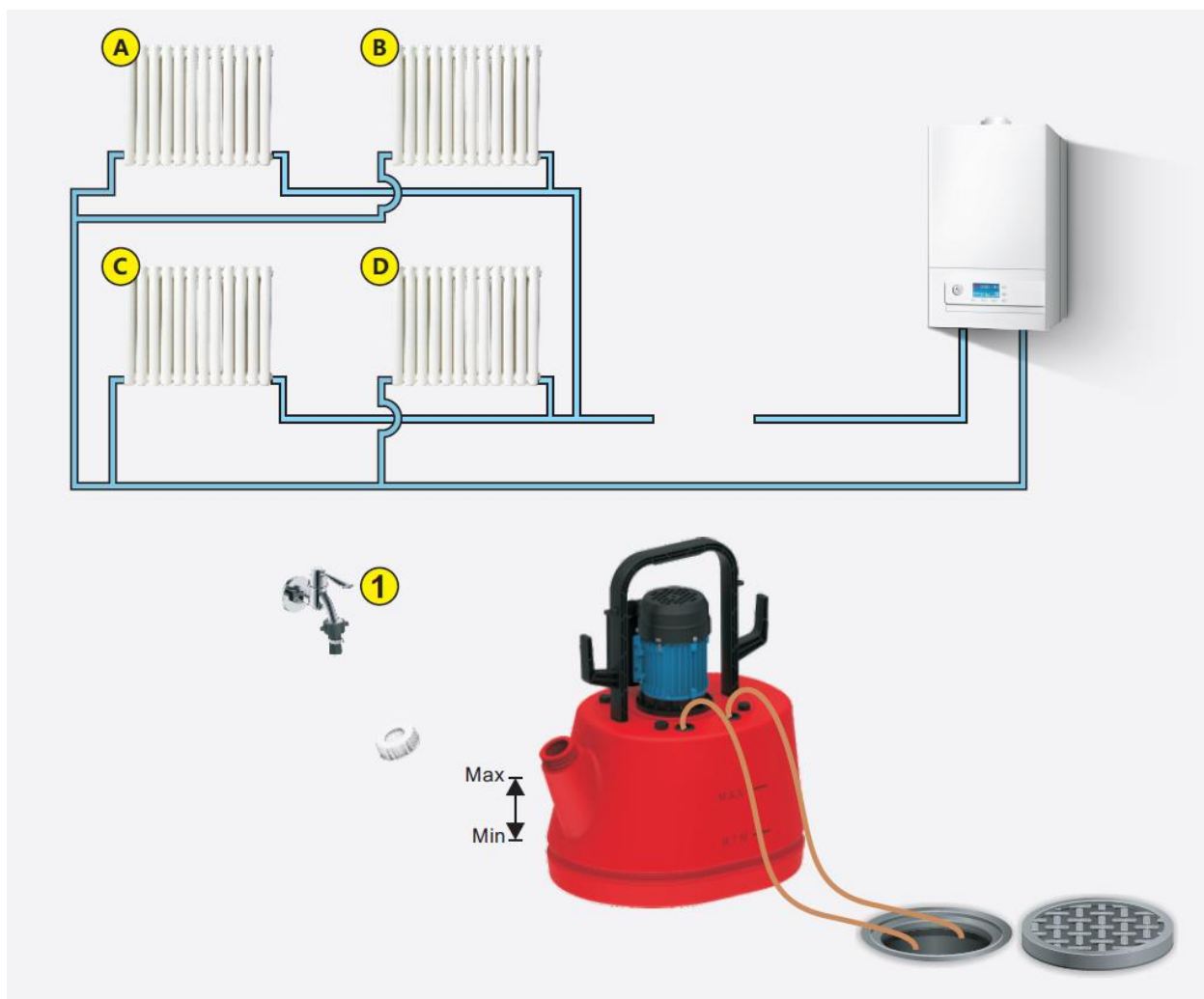
INTERVALLO INVERSION MIN.
BACKFLOW INTERV MIN.
UMKEHRINTERVALL MIN.



(1~10)

1. Установите время, необходимое для работы (нажмите один раз = 1 час и так далее, до 9 часов).
2. Установите время цикла (нажмите один раз = 1 минута и так далее, до 10 минут).
3. Начинайте очистку.

Шаг 2: Вставьте чистящую трубку в канализационное отверстие и слейте грязь после очистки.



Откройте крышку бака насоса для удаления накипи, налейте водопроводную воду между мин-макс. и залейте чистящее средство. (См. соотношение, указанное на этикетке чистящего средства)



Отключите питание после слива

ГАРАНТИЙНЫЕ ОБЯЗАТЕЛЬСТВА

1. Продавец гарантирует исправную работу оборудования в течении двенадцати месяцев эксплуатации, если условия эксплуатации соответствовали данному руководству, оборудование не имеет механических повреждений и следов несанкционированного вмешательства.
2. Продавец обязуется в течение гарантийного срока устранять все неисправности, возникшие не по вине потребителя.
3. При покупке оборудования убедитесь в наличие штампа продавца, отметки даты выпуска и/или даты продажи, а также отсутствия внешних повреждений.
4. Гарантийный срок в двенадцать месяцев исчисляется от даты продажи.
5. Покупатель лишается права проведения бесплатного ремонта и дальнейшего гарантийного обслуживания оборудования при наличии дефектов, возникших в результате нарушения правил эксплуатации, самостоятельного ремонта изделия и несвоевременного проведения регламентных работ по техническому обслуживанию.
6. Гарантия не включает оплату Изготовителем или его уполномоченными сервисными центрами транспортных расходов на доставку оборудования в сервисный центр.
7. Проведение гарантийного ремонта осуществляется уполномоченным сервисным центром Изготовителя только при предъявлении изделия в полной обязательной комплектации, в чистом состоянии, с гарантийным талоном, с оформленной в нем отметкой о продаже, и Актом рекламации.

СВЕДЕНИЯ ОБ УТИЛИЗАЦИИ

Изделие не содержит драгоценных и токсичных материалов. Утилизируется по ГОСТ 2787-75

115280, Москва, ул. Тюфелева роща, д. 1/25

Телефоны:

+7 (495) 960-85-61

8 (800) 700-83-59 - бесплатный звонок по России

+7 (969) 011-47-20 – сервисный центр